

Bellaterra: 12 de enero de 2016
Expediente número: 15/11033-2684
Referencia petionario: **TEXSA SYSTEMS, S.L.U.**
C/ Ferro, 7 – Pol. Ind. Can Pelegrí
08755 Castellbisbal (Barcelona)

INFORME DE ENSAYO

Ensayo solicitado: Medición en laboratorio del aislamiento acústico al ruido aéreo, según norma UNE-EN ISO 10140-2:2011, de un cerramiento vertical de tabiquería seca a base de placa de yeso laminado y lámina **TEXSA TECSOUND SY70**.

Fecha del ensayo: 22 de octubre de 2015

Ensayo realizado por: Xavier Roviralta (Laboratorio de Acústica - LGAI Technological Center)

Xavier Roviralta

Responsable Técnico de Acústica
LGA Technological Center S.A.

Garantía de Calidad de Servicio

Applus+ garantiza que este trabajo se ha realizado dentro de lo exigido por nuestro Sistema de Calidad y Sostenibilidad, habiéndose cumplido las condiciones contractuales y la normativa legal. En el marco de nuestro programa de mejora les agradecemos nos transmitan cualquier comentario que consideren oportuno, dirigiéndose al responsable que firma este escrito, o bien al Director de Calidad de Applus+, en la dirección: satisfaccion.ciente@applus.com

La reproducción del presente documento sólo está autorizada si se hace en su totalidad. Sólo tienen validez legal los informes con firma original o sus copias compulsadas. Este documento consta de 13 páginas de las cuales 0 son anexos. - Página 1 -

1.- OBJETIVO DE LA MEDICIÓN

Medición en laboratorio del aislamiento acústico al ruido aéreo, de acuerdo a la norma UNE-EN ISO 10140-2:2011, de un cerramiento vertical de tabiquería seca a base de placa de yeso laminado y lámina **TEXSA TECSOUND SY70**.

2.- EQUIPOS DE MEDICIÓN

Los equipos usados para realizar las mediciones acústicas son los siguientes:

- Analizador de espectros nº id: 103099 (Bruel&Kjaer mod. Pulse)
- Calibrador de micrófonos nº id: 103032 (Bruel&Kjaer mod. 4231)
- Micrófonos campo difuso nº id: 103128, 103131, 170093 y 170108 (Bruel&Kjaer mod. 4943) y 170374 y 170375 (G.R.A.S. mod. 40AR)
- Fuentes de ruido omnidireccionales nº id: 170260 y 170261 (CESVA mod. BP012)
- Amplificador con generador de ruido nº id: 103125 (CESVA mod. AP600)
- Ecuilizador nº id: 170092 (INTER mod. EQ-9231)
- Termohigrómetro y barómetro nº id: 170539 (Oregon Scientific mod. WMR88)
- Flexómetro nº id: 103095 (Stanley mod. Powerlock)
- Medidor de distancia nº id: 170136 (Stanley mod. TLM130)

3.- PROCEDIMIENTO DE MEDICIÓN Y EVALUACIÓN

3.1. MÉTODO DE ENSAYO

El ensayo se realiza de acuerdo a la norma UNE-EN ISO 10140-2:2011 "Medición del aislamiento acústico al ruido aéreo", la cual es la Parte 2 del conjunto de normas UNE-EN ISO 10140 "Medición en laboratorio del aislamiento acústico de los elementos de construcción"

Se utilizan dos recintos adyacentes horizontales o verticales, considerando uno el recinto emisor y el otro el recinto receptor. El elemento constructivo a ensayar se sitúa en la abertura de separación entre ambos recintos. En el recinto emisor se genera un campo acústico difuso con un nivel suficiente para que el nivel de presión sonora en el recinto receptor sea en todas las bandas de frecuencia de medida al menos 6 dB (y preferiblemente más de 15 dB) superior al nivel de ruido de fondo. Si el nivel medido en el recinto receptor no cumple esta condición se deberá aplicar la corrección especificada en la norma UNE-EN ISO 10140-4:2011.

Se mide el nivel de presión sonora promedio en el recinto emisor y receptor, según procedimiento especificado en la norma UNE-EN ISO 10140-4:2011.

El **índice de reducción acústica, R** , se calcula mediante la siguiente ecuación:

$$R = L_1 - L_2 + 10 \lg \left(\frac{S}{A} \right) \text{ [dB]}$$

donde:

- L_1 es el nivel de presión sonora promedio de la energía en el recinto emisor (dB)
- L_2 es el nivel de presión sonora promedio de la energía en el recinto receptor (dB)
- S es el área de la abertura de ensayo libre en la que se instala la muestra (m^2)
- A es el área de absorción equivalente en el recinto receptor (m^2)

El área de absorción equivalente, A , en metros cuadrados, se calcula a partir del tiempo de reverberación utilizando al fórmula de Sabine indicada en la siguiente ecuación:

$$A = \left(\frac{0,16 \cdot V}{T} \right) \text{ [m}^2\text{]}$$

donde:

- V es el volumen del recinto receptor (m^3)
- T es el tiempo de reverberación del recinto receptor (s)

3.2. CÁLCULO DEL ÍNDICE PONDERADO DE REDUCCIÓN ACÚSTICA R_w

El **índice ponderado de reducción acústica R_w** se define en la norma ISO 717-1 como el valor, en decibelios, que toma el espectro de referencia (ver tabla 3.1) a la frecuencia de 500 Hz, después de desplazarlo tal y como se explica a continuación.

Para evaluar los resultados de una medida de R (aislamiento acústico por frecuencia en bandas de tercio de octava), el espectro de referencia se desplaza en saltos de 1 dB (positivo o negativo) hacia la curva medida mientras la suma de desviaciones desfavorables, en el margen de frecuencia entre 100 y 3150 Hz, sea lo mayor posible pero sin superar los 32,0 dB. Una desviación desfavorable, a una determinada banda de frecuencia, se da cuando el resultado de la medición es menor que el valor de la curva de referencia en aquella banda.

Frec. (Hz)	100	125	160	200	250	315
Ref.	33	36	39	42	45	48
Frec. (Hz)	400	500	630	800	1000	1250
Ref.	51	52	53	54	55	56
Frec. (Hz)	1600	2000	2500	3150	4000	5000
Ref.	56	56	56	56	-	-

Tabla 3.1: Valores que toma la curva de referencia para cada banda frecuencial en tercios de octava

3.3. TÉRMINOS DE ADAPTACIÓN AL ESPECTRO (C; C_{tr})

Definido en la norma ISO 717-1 el término de adaptación al espectro es el valor, en decibelios, que se debe añadir al valor de la magnitud global ($R_{w,...$) para tener en cuenta las características de un espectro particular.

Estos parámetros los introduce la norma para tener en cuenta los diferentes espectros de las fuentes de ruido (como ruido rosa y ruido de tráfico) y para evaluar curvas de aislamiento acústico con valores muy bajos en una sola banda de frecuencia.

A continuación se incluye una tabla orientativa sobre la relevancia de uno u otro término según las fuentes de ruido:

Término de adaptación espectral adecuado	Tipo de fuente de ruido
C (término de adaptación espectral al ruido rosa)	Actividades humanas (conversaciones, música, radio, TV) Juegos de niños Trenes a velocidades medias y altas Autopistas (> 80 Km/h) Aviones a reacción, en distancias cortas Factorías, que emiten ruido de frecuencias medias y altas
C _{tr} (término de adaptación espectral al tráfico)	Tráfico urbano Trenes a velocidades bajas Aviones a propulsión Aviones a reacción, a grandes distancias Música de discotecas Factorías, que emiten ruido de frecuencias bajas

Tabla 3.2: Términos relevantes de adaptación espectral para diferentes tipos de fuentes de ruido

3.4. CÁLCULO DEL ÍNDICE GLOBAL DE REDUCCIÓN ACÚSTICA PONDERADO A, R_A

El **índice global de reducción acústica, ponderado A**, de un elemento constructivo, R_A , es la valoración global, en dBA, del índice de reducción acústica, R, para un ruido incidente rosa normalizado ponderado A. En el Anexo A del documento básico "DB-HR Protección frente al ruido" del Código Técnico de la Edificación, el índice R_A se define mediante la siguiente expresión a partir de los valores del índice de reducción acústica R obtenidos mediante ensayo en laboratorio:

$$R_A = - 10 \text{ Log } \sum_{i=1}^n 10^{(L_{Ar,i} - R_i)/10} \text{ [dBA]}$$

donde:

- R_i es el valor del índice de reducción acústica en la banda de frecuencia i, en dB.
- $L_{Ar,i}$ es el valor del espectro de ruido rosa, ponderado A, en la banda de frecuencia i, en dBA.
- i recorre todas las bandas de frecuencia de tercio de octava de 100 Hz a 5 kHz.

Frec. (Hz)	100	125	160	200	250	315
$L_{Ar,i}$	-30,1	-27,1	-24,4	-21,9	-19,6	-17,6
Frec. (Hz)	400	500	630	800	1000	1250
$L_{Ar,i}$	-15,8	-14,2	-12,9	-11,8	-11,0	-10,4
Frec. (Hz)	1600	2000	2500	3150	4000	5000
$L_{Ar,i}$	-10,0	-9,8	-9,7	-9,8	-10,0	-10,5

Tabla 3.3: Valores del espectro normalizado de ruido rosa, ponderado A

3.5. INCERTIDUMBRE DE LOS RESULTADOS

La incertidumbre asociada al ensayo ha sido calculada y está a disposición del peticionario.

4.- DESCRIPCIÓN DE LA MUESTRA

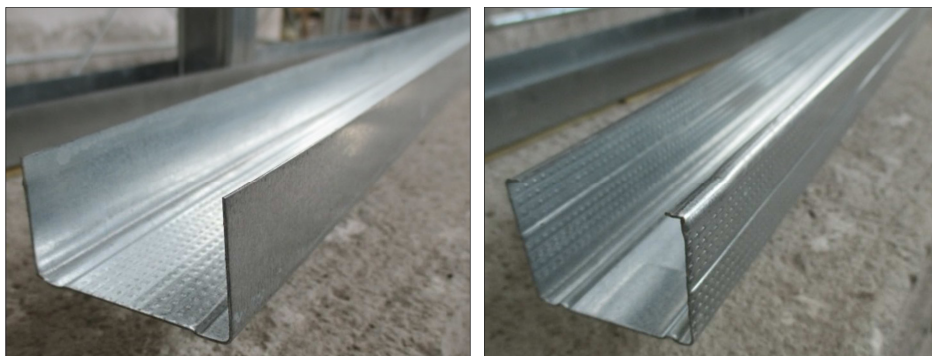
Las principales características de la muestra ensayada se recogen a continuación.

Tipo de muestra	Cerramiento vertical de tabiquería seca
Material aportado por	TEXSA SYSTEMS, S.L.U.
Fecha de recepción	6 y 8 de octubre de 2015
Área de la muestra, S	11,35 m ² – 3,81 x 2,98 m (anchura x altura)
Espesor de la muestra	102 mm
Masa por unidad de superficie, m (estimada)	46 kg/m ²
Composición	<ul style="list-style-type: none"> - Placa de yeso laminado (PYL) estándar de 3000 x 1200 mm, espesor 12,5 mm y masa superficial 9,2 kg/m² - Lámina sintética con base polimérica de alta densidad TEXSA TECSOUND SY70 de espesor 3,5 mm y masa superficial 7 kg/m² - PYL estándar de 3000 x 1200 mm, espesor 12,5 mm y masa superficial 9,2 kg/m² - Estructura de 48 mm de anchura formada por perfiles de acero galvanizado: <ul style="list-style-type: none"> - Perfiles horizontales (raíles) de 48x30 mm - Perfiles verticales (montantes) de 46,5x36 mm colocados cada 600 mm - Lana mineral de espesor 45 mm y densidad 16 kg/m³ colocada dentro de la estructura - Doble PYL estándar de 3000 x 1200 mm, espesor 12,5 mm y masa superficial 9,2 kg/m²
Fijación/unión	<p>Perfiles perimetrales – marco portamuestras: Taco de golpe 6/35. Banda de lámina sintética con base polimérica de alta densidad TEXSA TECSOUND S50 BAND de espesor 2,5 mm y masa superficial 5 kg/m² entre ambos elementos, adherida a los perfiles perimetrales.</p> <p>Montantes – raíles: Tornillos autoroscantes 9,5 mm</p> <p>Placas de yeso – perfiles: Tornillos 3,5x25 mm y 3,5x45 mm, cada 600 mm en horizontal y 300 mm en vertical</p> <p>Lámina TECSOUND SY70 a PYL: Autoadhesiva, adherida a la 2ª capa de PYL</p>

Sellado	<p>Juntas entre PYL: banda de papel y pasta de juntas para PYL.</p> <p>Placas de yeso – marco portamuestras:</p> <ul style="list-style-type: none"> - Unión inferior: silicona - Unión laterales y parte superior: pasta de juntas para PYL
Disposición del ensayo	Según lo especificado por el Anexo A de la norma EN-ISO 10140-1
Tipo de montaje	En la abertura de un marco de hormigón (marco portamuestras)
Montaje de la muestra (realizado por/fecha)	Applus Laboratories-LGAI Technological center, mediante personal subcontratado / 8 y 21 de octubre de 2015



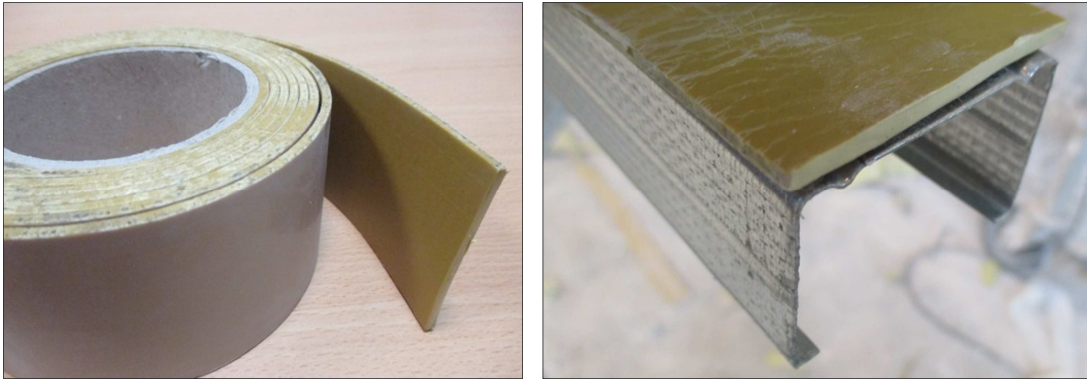
Imágenes 1 a 3 Lámina TEXSA TECSOUND SY70



Imágenes 4 y 5 Perfiles horizontal (canal) y vertical (montante), respectivamente



Imágenes 6 a 12 Otros materiales utilizados en la construcción de la muestra: tornillos, PYL, lana mineral, pasta de juntas y banda de papel



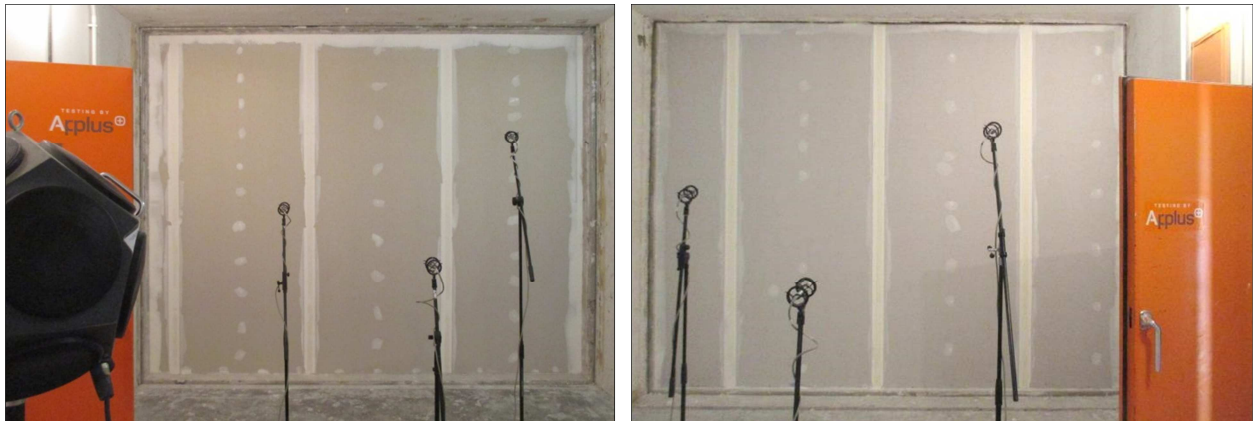
Imágenes 13 y 14 TECSOUND S50 BAND y colocación en los perfiles



Imágenes 15 a 20 Construcción de la muestra



Imágenes 21 a 28 Construcción de la muestra



Imágenes 29 y 30 Muestra lista para ensayo; sala emisora y receptora respectivamente

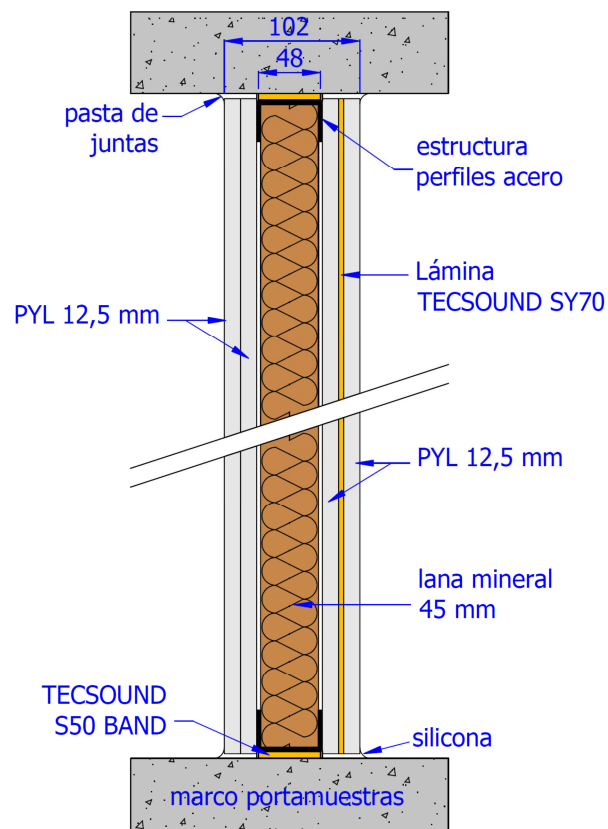


Figura 1 Sección vertical del cerramiento ensayado (cotas en mm)

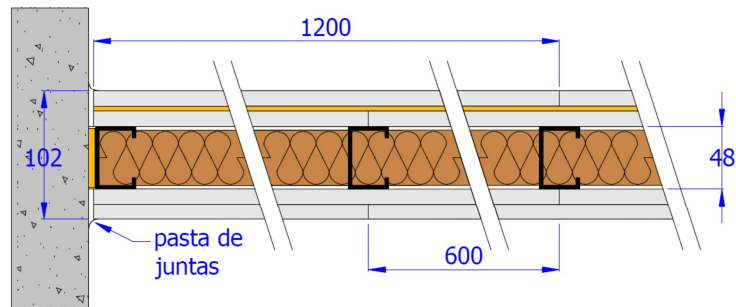


Figura 2 Sección horizontal del cerramiento ensayado (cotas en mm)

5.- CONDICIONES DEL ENSAYO

		Sala Emisora	Sala Receptora
Condiciones ambientales	Temperatura:	18,1 ±0,8 °C	Temperatura: 17,9 ±0,8 °C
	Humedad:	49 ±6 %	Humedad: 48 ±6 %
	Presión estática: 1010 ±12 hPa		
Sala Emisora	Volumen	3,85 x 3 x 5,18 = 59,8 m ³	
	Construcción	Sala paralelepípeda. Paredes de panel sándwich con trasdosado de placas de yeso laminado y lana de roca. Espesor de 30 cm	
Sala Receptora	Volumen	3,85 x 3 x 5,19 = 59,9 m ³	
	Construcción	Sala paralelepípeda. Paredes de hormigón con trasdosado de placas de yeso laminado y lana de roca. Espesor de 45 cm.	

6.- RESULTADOS



Índice de reducción acústica, R , de acuerdo con la Norma ISO 10140-2

Peticionario: TEXSA SYSTEMS, S.L.U.

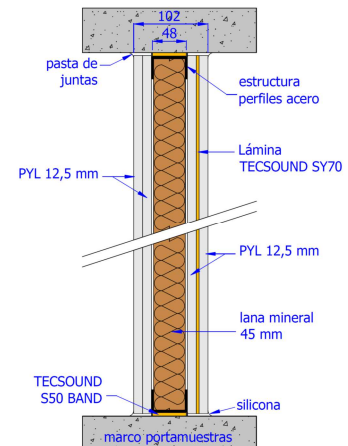
Muestra ensayada:

Cerramiento vertical de tabiquería seca: doble placa de yeso laminado de 12,5 mm con lámina sintética **TEXSA TECSOUND SY70** intermedia, estructura de 48 mm de perfiles de acero con lana mineral de 45 mm en su interior y doble placa de yeso laminado de 12,5 mm

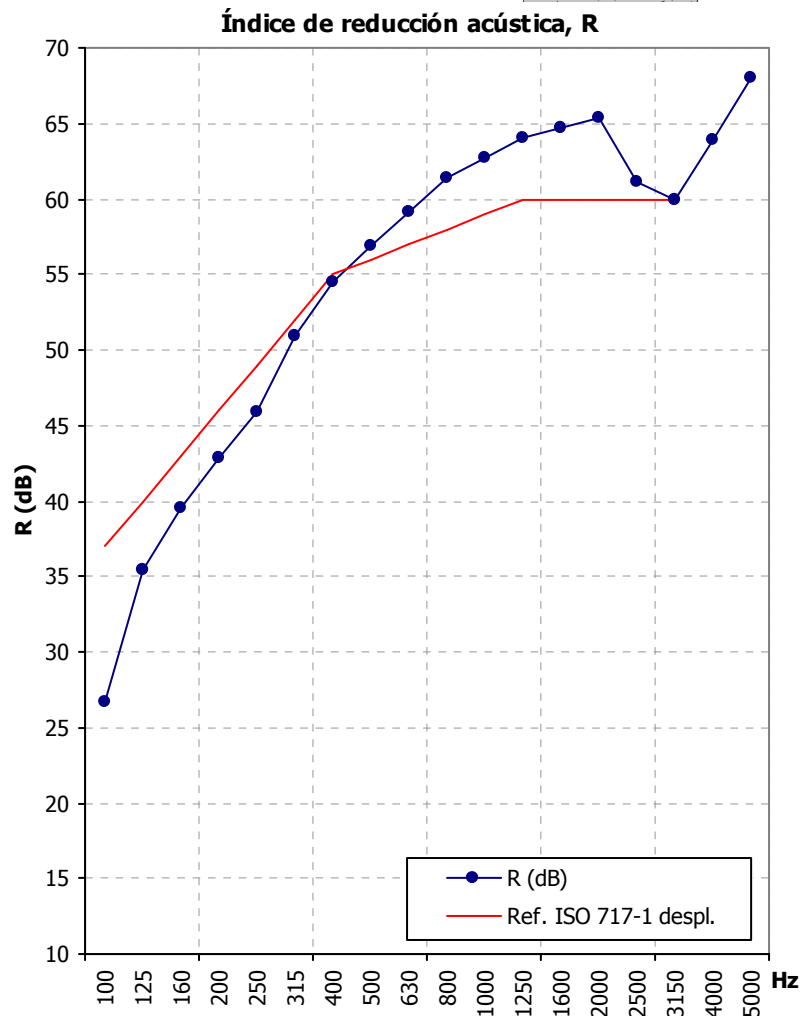
Masa por unidad de superficie, m , (estimada): 46 kg/m²

Área, S de la muestra: 11,35 m² (3,81 x 2,98)

Fecha de ensayo: 22 de octubre de 2015



Frecuencia (Hz)	R (dB)
100	26,7
125	35,4
160	39,6
200	42,9
250	45,9
315	50,9
400	54,5
500	56,9
630	59,2
800	61,4
1000	62,7
1250	64,0
1600	64,7
2000	65,4
2500	61,1
3150	59,9
4000	63,9
5000	68,0



ISO 717-1	Índice ponderado de reducción acústica, R_w (C; C_{tr}):	56 (-4; -11) dB
CTE DB-HR	Índice global de reducción acústica ponderado A, R_A :	53,5 dBA

Los resultados se refieren exclusivamente a las mediciones realizadas con la muestra, producto o material entregado a LGAI Technological Center el día señalado y ensayado en las condiciones indicadas en este documento.